

راهنمای نصب برد شارژر EX2227 روی کنترل پانل EX2020


لطفاً جهت نصب صحیح این دستورات را به دقت مطالعه فرمایید.


این دستورات را برای نصب‌های مرفه‌ای و واجد شرایط تهیه شده

لطفاً توجه فرمائید که حتماً باید اول، برق ترانس به برد شارژر وصل گردد و بعد از آن باتری‌ها. در صورتیکه اول باتری ها به برد شارژر وصل کردند سیستم راه اندازی نخواهد شد.

۱- علائم و نمادها

 این نماد نشان می‌دهد که بخش مربوطه به دقت مطالعه شود.

 این نماد نشان می‌دهد که بخش مربوطه درباره مسائل ایمنی می‌باشد.

 این علامت معرف این است که به استفاده کننده گوشزد شود.

۲- توضیحات

برد شارژر باتری EX2227 برای کنترل پانل‌های EX2020 طراحی شده، این محصول مطابق با استانداردهای جهانی توسط شرکت اکسترا تولید شده و دارای ۱۲ ماه گارانتی می‌باشد، لازم به ذکر است هر استفاده‌ای به غیر از موارد ذکر شده در بالا ممنوع می‌باشد.

این برد برای موتورهای ۲۴ ولت و نصب روی پانل EX2020 طراحی شده و از دو عدد باتری ۱۲ ولت پشتیبانی می‌کند. باتری‌ها می‌توانند 2.3Ah یا 5Ah یا 7.2Ah باشند. لازم به ذکر است که به ازاء هر یک آمپر ساعت، سیستم می‌تواند درب‌ها را ۵ بار باز و بسته کند. باتری‌ها ابتدا با هم سری می‌شوند، سپس به برد شارژر متصل می‌شوند. جهت این کار یک کابل بصورت آماده همراه محصول ارائه شده است. باتری‌های 2.3Ah در درب پانل و سایر باتری‌ها در کف پانل بدون برد و ترانس قرار می‌گیرند. (طبق شکل‌های ارائه شده)

۳- اجزاء محصول

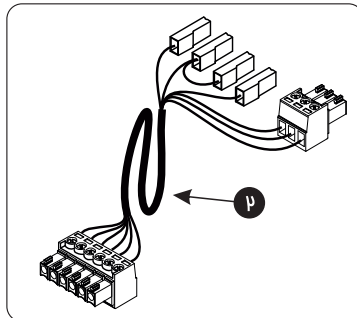
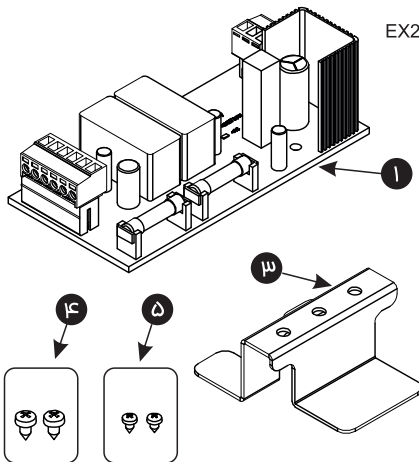
۱) برد شارژر EX2227

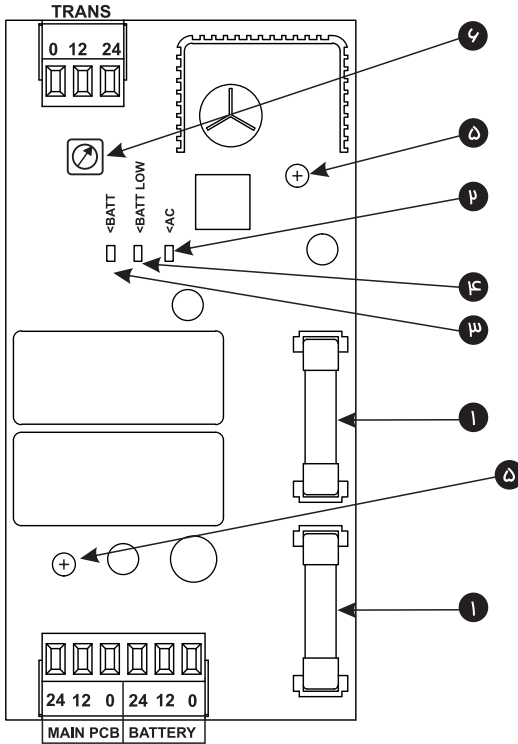
۲) کابل اتصال برد EX2227 به باتری‌ها و برد EX2020

۳) بست باتری 2.3A برای نصب داخل درب پانل

۴) پیچ‌های بست باتری

۵) پیچ‌های نصب برد شارژر

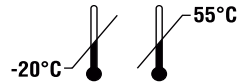




- ۱) فیوزهای باتری 2X7.5A
- ۲) نشانگر سبز ، نشاندهنده استفاده از برق شهر (AC)
- ۳) نشانگر آبی نشاندهنده استفاده از باتری
- ۴) نشانگر قرمز نشاندهنده ضعیف شدن باتری
- ۵) پیچهای بستن برد
- ۶) ولوم تنظیم ولتاژ (لطفاً به هیچ وجه این ولوم را تغییر ندهید)

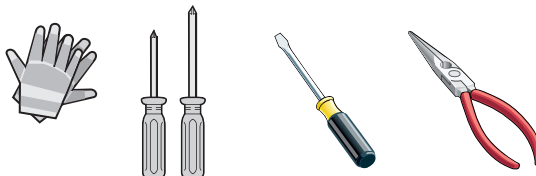
مشخصات فنی

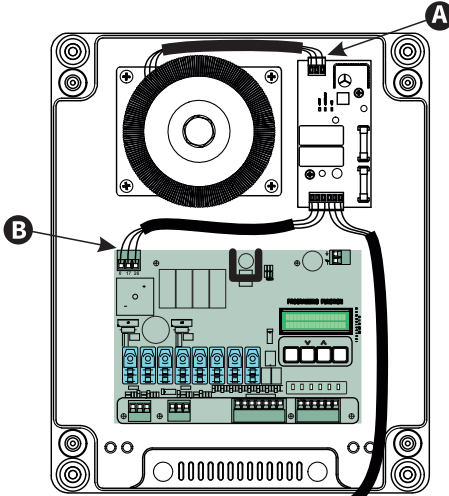
| | |
|-----------------------|---------------|
| 2X12V | ولتاژ باتریها |
| 2.3Ah یا 5Ah یا 7.2Ah | ظرفیت باتریها |
| 27 V | ولتاژ شارژر |
| 24 V | ولتاژ نامی |
| 700mA Max | میزان شارژر |



ابزارها و لوازم

لطفاً تمامی ابزار و لوازم مورد نیاز نصب را قبل از نصب فراهم کنید. این مطالب شما را در نصبی ایمن و مطمئن کمک خواهد کرد در ادامه چند نمونه از ابزارهای مورد نیاز به عنوان مثال آورده شده است.



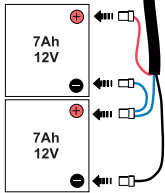


مطابق شکل روبرو فیض فرومی ترانس را از برد EX2020 جدا کرده و آن را به سوکت بالای شارژر (سوکت A) وصل کنید. لطفاً دقت کنید بالای سوکت عبارت TRANS درج شده، سپس سوکت ۴ پین برد شارژر را به آن متصل کنید.

سه پین سمت چپ که زیر آن عبارت MAIN PCB درج شده توسط یک سوکت ۳ پین به ورودی ترانس برد EX2020 وصل می‌گردد. (سوکت B) سه پین سمت راست از سوکت ۴ پین هم به باتری‌ها وصل می‌گردد.

اتصال باتری‌ها

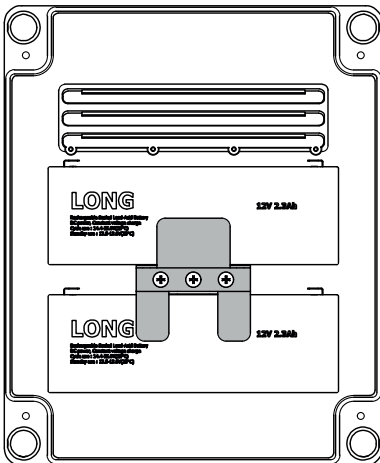
معمولاً سر سیم قرمز به مثبت یکی از باتری‌ها و سر سیم مشکی به منفی باتری دیگر وصل می‌گردد، سیم سوم هم که دارای دو فیض به صورت مشترک است به مثبت و منفی باقیمانده باتری‌ها وصل می‌شوند. روی برد EX2227 هم بالای عبارت BATTERY عبارت 0 و 12 و 24 درج شده است.



نحوه قرار گرفتن باتری 2.3Ah و بسته آن

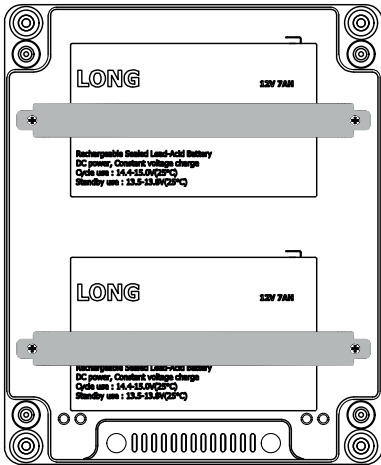
شما می‌توانید از دو عدد باتری 2.3Ah در درب پائل به صورت شکل روبرو استفاده کنید. جهت مهم کردن آن یک بست داخل موصول تعبیه شده است که توسط پیچ به درب محبیه مهم می‌شوند.

باتری‌های 2.3Ah محدوداً ۱۲ مرتبه قارده هستند. درب‌ها را در موقع قطع برق باز و بسته کنند.



نحوه قرار گرفتن باطری‌های 7Ah داخل کف پانل

جهت استفاده از دو باطری 7Ah در کف پانل باید از موصول EX2030 استفاده کنید. این پانل مجهز به دو عدد بست فلزی است. که باطری‌ها را به صورت مستقل در کف جمعیه نگه می‌دارد (مطابق شکل روبرو) باطری‌های 7Ah قادر هستند در ب‌ها را ۳۵ مرتبه باز بسته بسته کنند.



نحوه قرار گرفتن باطری‌های 5Ah داخل کف پانل

شما می‌توانید دو عدد باطری 5Ah را هم داخل پانل EX2030 نصب کنید (مطابق شکل روبرو) باطری‌های 5Ah قادر هستند در ب‌ها را ۲۵ مرتبه در ب‌ها را باز و بسته کنند.

